

АФИП-2.672331.267 ГЧ

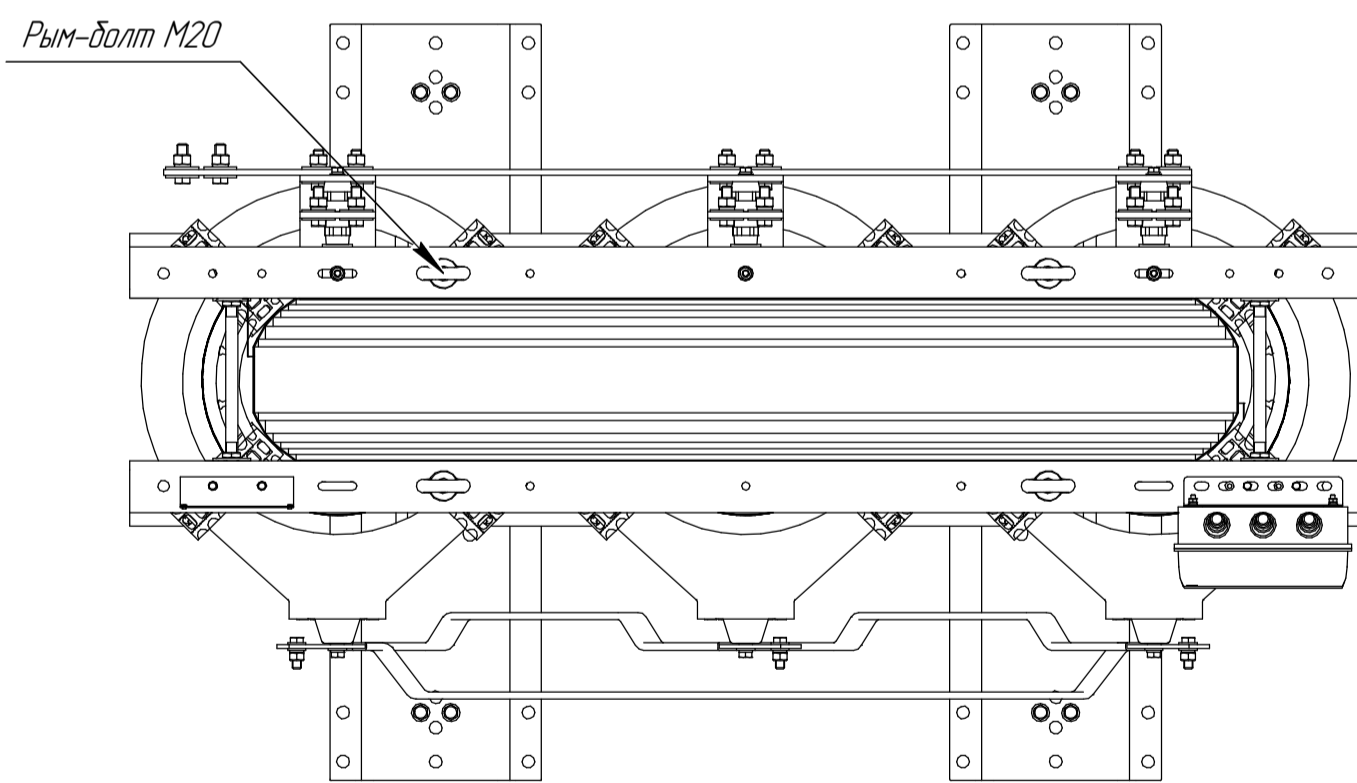
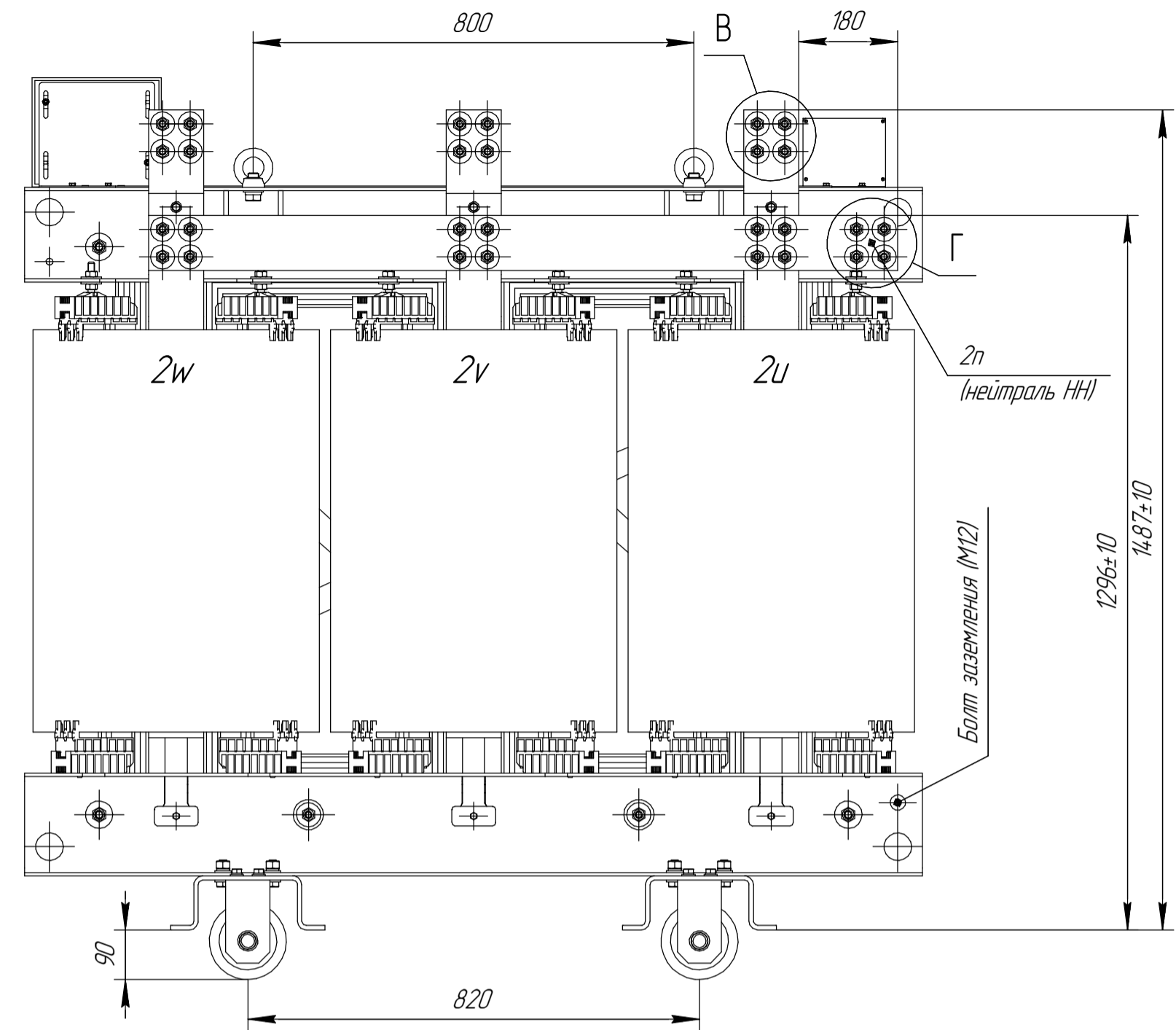
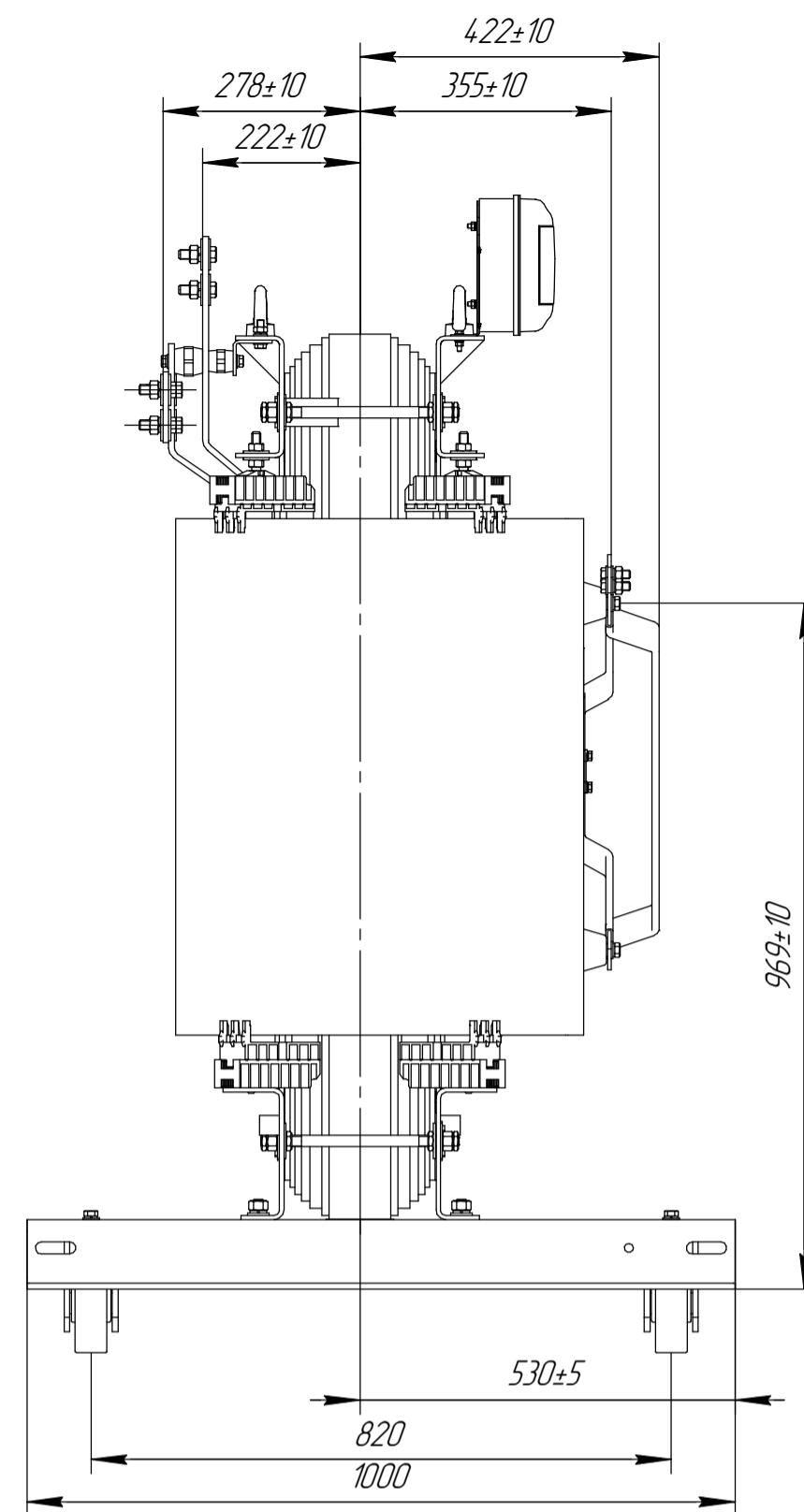
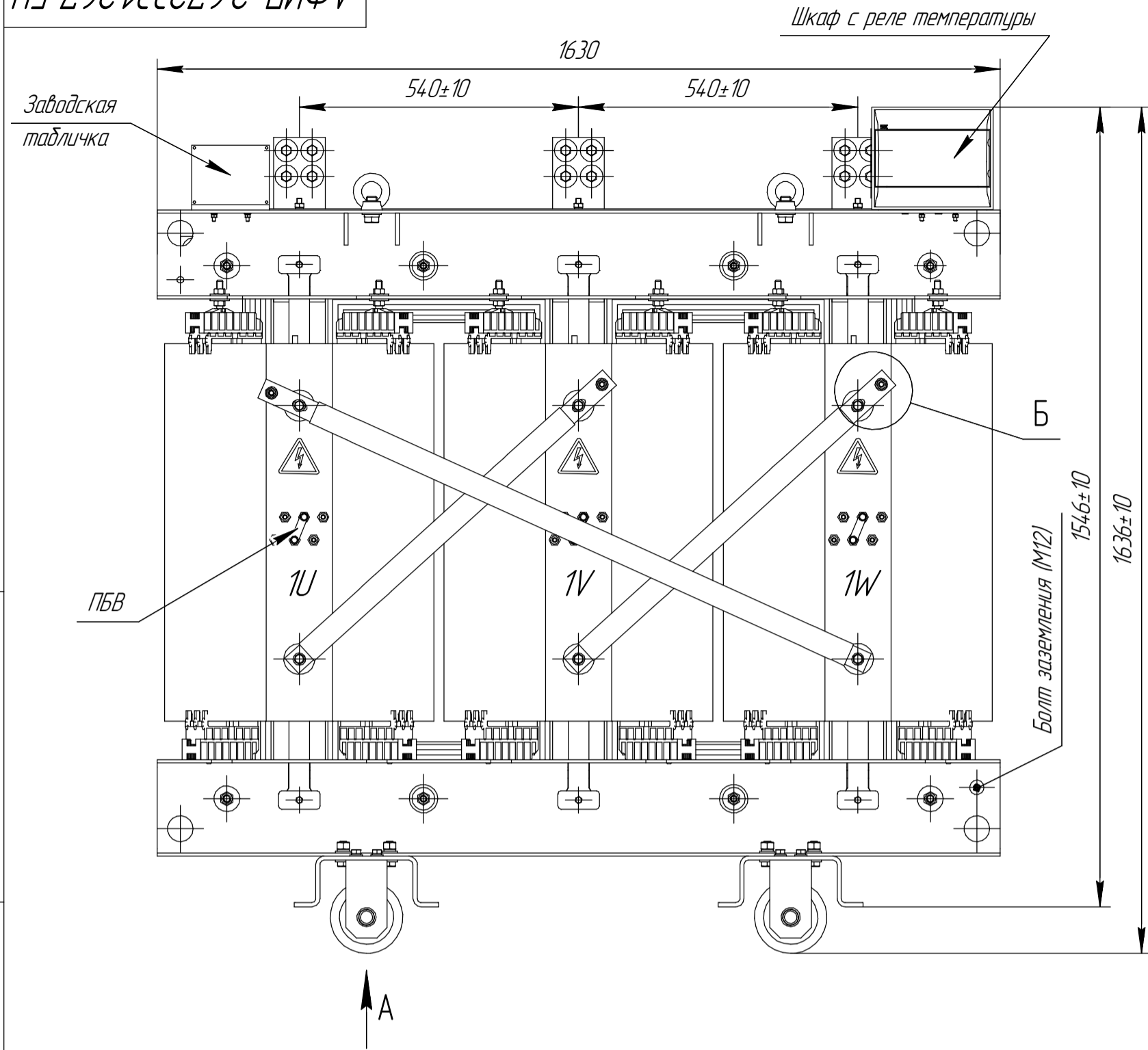
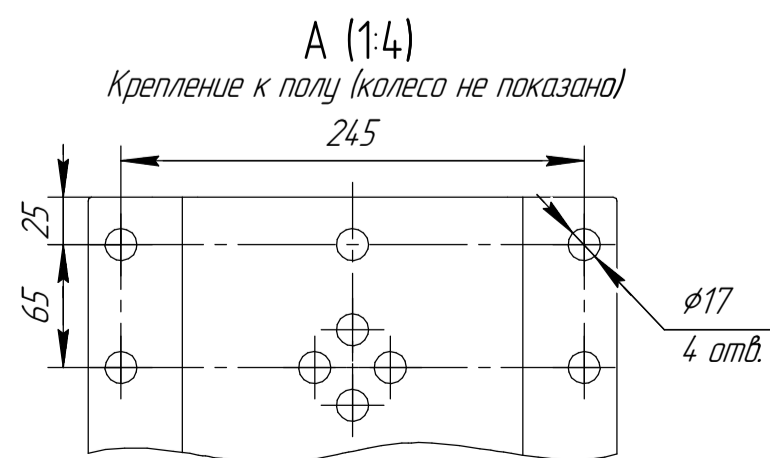
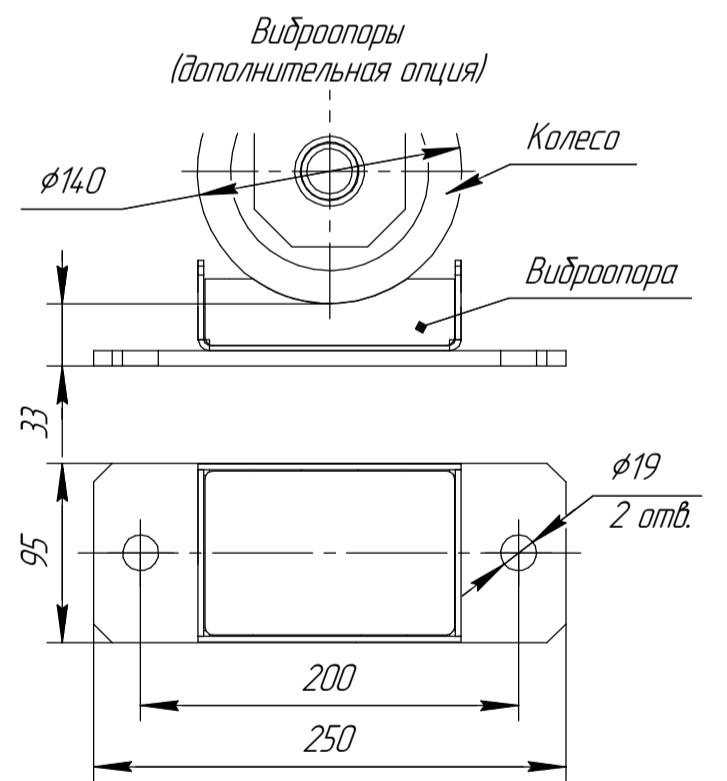
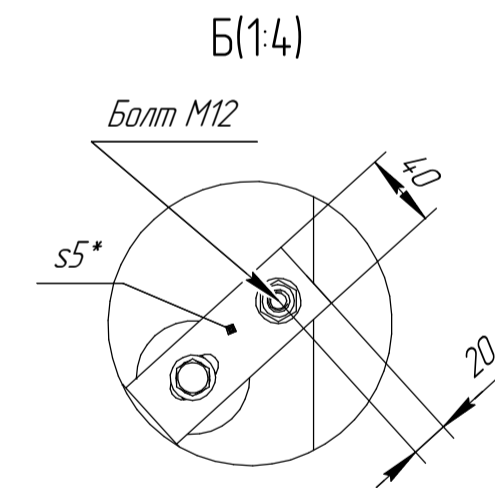
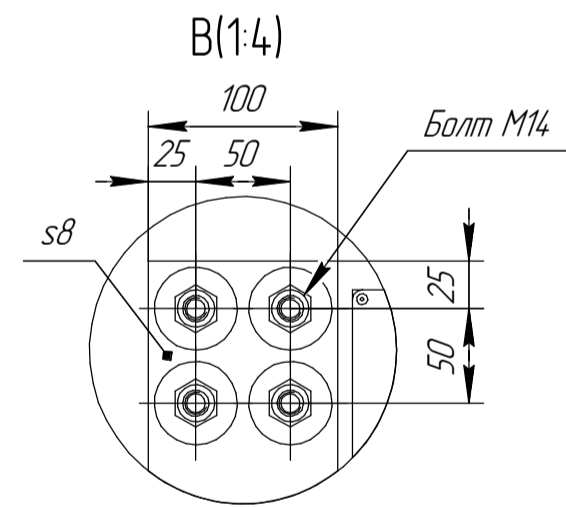
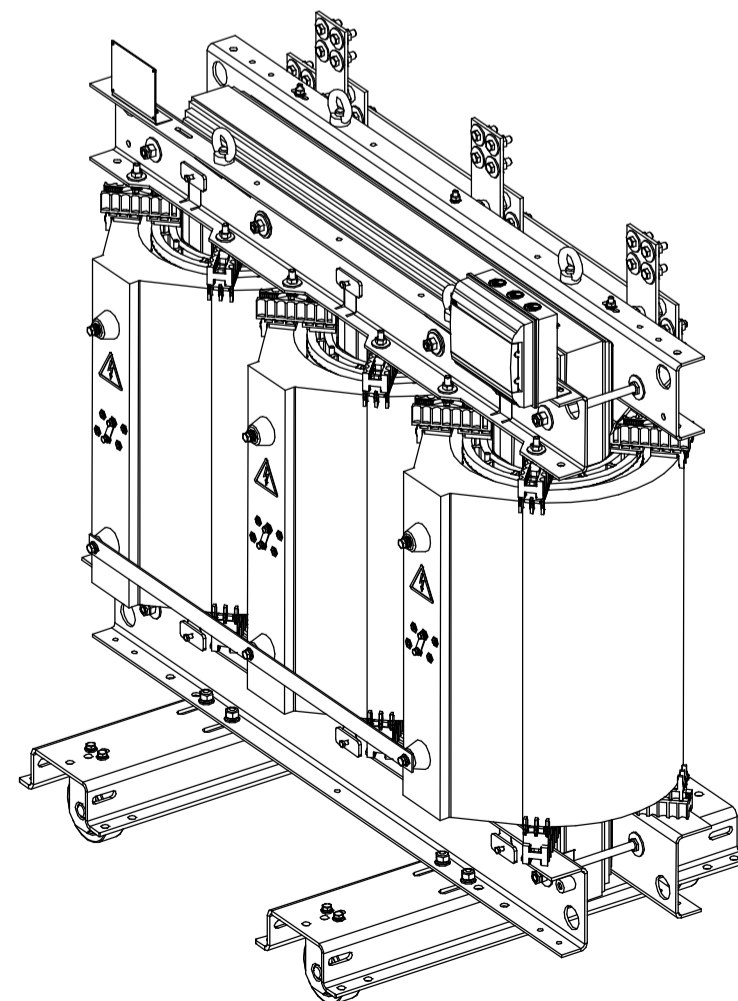



Схема соединения обмоток Y/Yn-0 (1:15)



1 Размеры для справок
2 Габаритно-присоединительные размеры соответствуют трансформаторам с номинальным напряжением 6,10,5/0,4 кВ; Ukз=6%, со схемами соединения Y/Yn, D/Yn; со степенью защиты IP00; материал обмоток - Al.

				АФИП-2.672331.267 ГЧ		
				ТЛС-1000		
				Габаритный чертёж		
Изм.	Лист	№ докум.	Подп.	Дата	Лит.	Масса
		Васильев		26.11.2024		2302
Проб.	Лабрентьев				Лист	Листов
Т.контр.						1
Н.контр.					 ПРОЕКТ ЭЛЕКТРО ТЕХНИКА	
Утв.	Майков					

Копировал

Формат А2

Перв. примен.

Справ. №

Подп. и дата

Инв. № дубл.

Взам. инв. №

Подп. и дата

Инв. № подл.